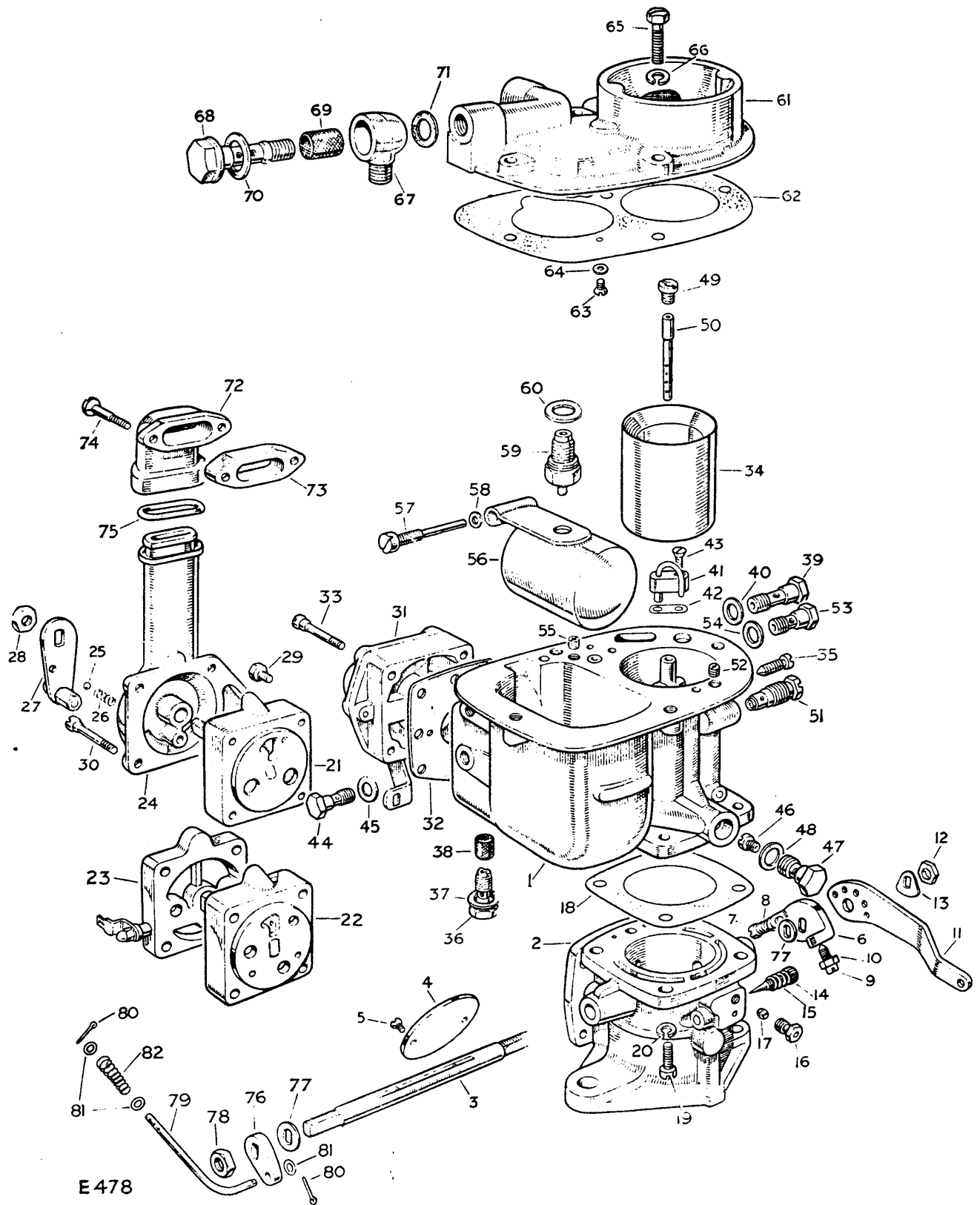


GRUPO 04 - SISTEMA DE ALIMENTACION

- Subgrupo: 04.01 Carburador Solex SX, tipo 40 PA 10-6
(Motor gasolina 2,25 litros).
- Subgrupo: 04.02 Carburador Zenith 36 IV
(Motor gasolina 2,25 litros).
- Subgrupo: 04.03 Palanca y varillas de cambio del acelerador.
- Subgrupo: 04.04 Colectores (Motor gasolina 2,25 litros).
- Subgrupo: 04.05 Tubería de escape y silenciador.
- Subgrupo: 04.06 Depósito de combustible, filtro y tuberías ...
- Subgrupo: 04.21 Sistema de inyección de combustible
(Motor Diesel 2,25 litros).
- Subgrupo: 04.22 Colectores (Motor Diesel 2,25 litros).



GRUPO : 04. SISTEMA DE ALIMENTACION
 SUBGRUPO : 04.01 Carburador Solex SX, tipo 40 PA 10-6
 (Motor gasolina 2,25 litros)

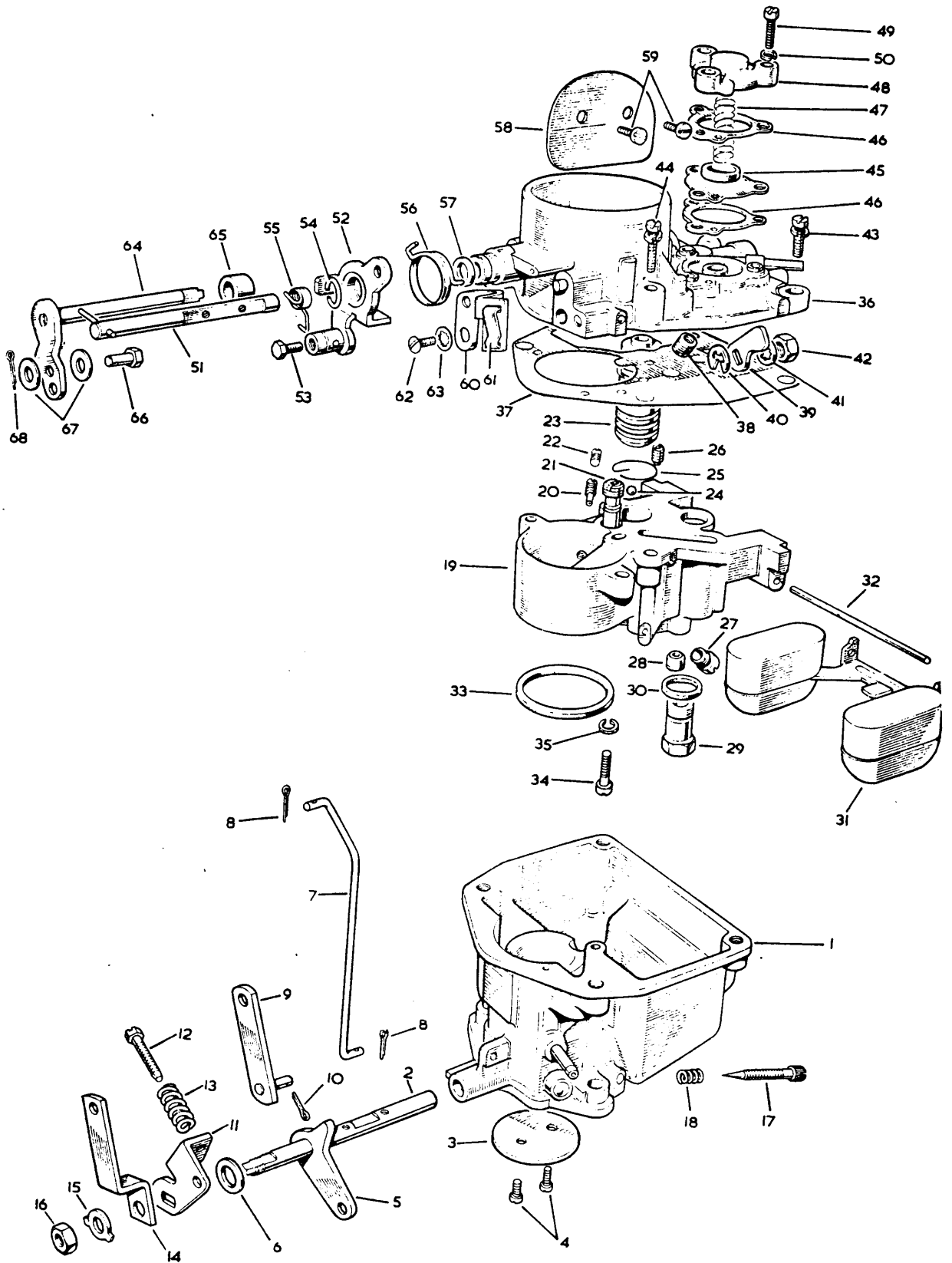
Nº de figura	DESCRIPCION	Cant.	Número de pieza
	CARBURADOR, SX, TIPO 40 PA 10-6	1	117330
1	Cuerpo central del carburador, SX 13077)	1	503887
	Cuerpo central del carburador, SX 12860) (1)	1	513506
2	Cuerpo inferior del acelerador, SX 13326	1	524114
3	Eje de la mariposa del acelerador, SX 50991	1	503889
4	Mariposa del acelerador, SX 52162	1	503890
5	Tornillo especial para sujeción de la mariposa del acelerador, SX 3947	2	260138
6	Placa soporte del acelerador, SX 10191) (1)	1	503891
	Placa soporte del acelerador, SX 4019)	1	260139
7	Tornillo especial, SX 4023) Para ajuste de	1	260140
8	Muelle, SX 4384) ralentí	1	260141
9	Tornillo especial, SX 50537) Para el tope del	1	260142
10	Contratuercas, SX 3950) acelerador	1	260143
11	Palanca del acelerador, SX 13047	1	161668
12	Tuerca de fijación de la palanca del acelerador, SX 4024	1	260159
	Arandela de la tuerca de fijación, SX 12599	1	504485
13	Tornillo especial, SX 1171) Para regulación	1	260146
14	Muelle, SX 4384) de la mezcla	1	260141
15	Acoplamiento roscado, SX 9879) Para tubería de	1	260707
16	Válvula, SX 5041) vacío	1	260708
17	Junta del cuerpo inferior, SX 9097	1	503893
18	Tornillo especial, SX 12501) Sujeción del cuerpo	4	512402
19	Arandela elástica, SX 971) inferior al central	4	260714
	Conjunto del estrangulador, SX 12836	1	503895
20	Cuerpo del estrangulador, y válvula SX 12925	1	503896
21	Tapa del estrangulador, SX 12827	1	503897
22	Bola, SX 51728) Para la válvula del estrangulador	1	260155
23	Muelle, SX 51762)	1	260156
24	Palanca del estrangulador, SX 10508	1	503898
25	Tuerca de fijación de la palanca, SX 4024	1	260159
26	Tornillo especial para sujeción del cable del estrangulador, SX 12056	1	265495
27	Tornillo especial de fijación del cuerpo del estrangulador, SX 5142/12	4	262313
28	Bomba de aceleración, SX 52940/1	1	524115
	Diagrama de la bomba de aceleración, SX 11314	1	503900
29	Junta de la bomba, SX 51941/L1	1	503939
30	Fornillo especial de sujeción de la bomba, SX 51421	4	503901
31	Difusor (30), SX 50459/2) (1)	1	503902
	Difusor (28), SX50459/2/28)	1	512105
32	Tornillo especial para sujeción del difusor, SX 50362	1	260163
33	Válvula sin retroceso, SX 9829	1	260765
	Válvula sin retroceso, SX 12505	1	513507
34	Arandela de fibra de la válvula, SX 52825	1	260734
35	Filtro de la válvula sin retroceso, SX 52847	1	503903
36	Surtidor (65) de la bomba de aceleración, SX 52200	1	503904
37	Arandela de fibra del surtidor, SX 52825	1	260734
38	Inyector de la bomba, SX 52950	1	503905

GRUPO : 04. SISTEMA DE ALIMENTACION
 SUBGRUPO : 04.01 Carburador Solex SX, tipo 40 PA 10-6
 (Motor gasolina 2,25 litros)

Nº de figura	DESCRIPCION	Cant.	Número de pieza
39	Junta del inyector, SX 52735	1	261570
40	Tornillo especial para sujeción del inyector SX 3347/2	1	260767
41	Surtidor ciego, SX 52624/1	1	503906
42	Junta del surtidor ciego, SX 52825/1	1	260734
43	Calibre principal (135), SX 50552/6/135) (1)	1	503907
	Calibre principal (125), SX 50552/6/125)	1	505701
44	Tornillo soporte del calibre principal, SX 50820	1	260180
45	Arandela de fibra del tornillo, SX 50815	1	260181
46	Soplador de corrección automática (185), SX51612/185	1	512106
	Soplador de corrección automática (175), SX 51612/175	1	503908
47	Tubo mezclador, SX 52043) (1)	1	503909
	Tubo mezclador, SX 52684)	1	260743
48	Surtidor de ralentí (60), SX 50797/4/60	1	260216
	Surtidor de ralentí (50), SX 50797/4/50	1	260268
49	Soplador de ralentí (1,5), SX 51274/1/150	1	260179
50	Surtidor de arranque (145), SX 52823/145	1	503910
51	Arandela de fibra del surtidor, SX 52825	1	260734
52	Surtidor ciego (100), SX 51274/1/100)	1	512107
	Surtidor ciego (150), SX 51274/1/150) (1)	1	503911
53	Flotador, SX 51785	1	503912
54	Eje del flotador, SX 51286	1	503913
55	Arandela de cobre del eje del flotador, SX51287	1	503914
56	Válvula de aguja completa, SX 51305/7	1	503940
57	Arandela de fibra de la válvula, SX 1019	1	260165
58	Cuerpo superior o tapa del carburador, SX 12861	1	503915
59	Junta de la tapa, SX 52732	1	503916
60	Tornillo, SX 1129) Sujeción de la junta	2	503917
61	Arandela, SX 51149) a la tapa	2	503918
62	Tornillo especial para sujeción de la tapa SX 9189	4	503919
63	Arandela del tornillo, SX 971	4	260714
64	Acoplamiento en T, SX 4120/5	1	260166
65	Tornillo especial para el acoplamiento, SX 4122	1	260167
66	Filtro del acoplamiento, SX 4123	1	260168
67	Arandela de fibra grande, SX 4124	1	260169
68	Arandela de fibra pequeña, SX 4124/1	1	260170
69	Codo de la tapa del carburador, SX 12828	1	503920
70	Tornillo de sujeción del codo a la tapa, SX9698	2	503921
71	Arandela obturadora de caucho, entre codo y dispositivo de arranque, SX12862	1	503922
72	Palanca de la varilla de la bomba de aceleración, SX 12880	1	503923
73	Arandela especial para la palanca, SX 4031/1	1	261410
74	Tuerca de fijación de la palanca al eje, SX4024	2	260159
75	Varilla de mando de bomba aceleración, SX 12671	1	503924
76	Clavija	4	3359
77	Arandela plana, SX 52760) Para la varilla de	3	260771
78	Muelle, SX 53010) mando	1	503925

Nota: (1) Estas piezas pueden usarse alternativamente

SUBGRUPO : 04.01 Carburador Zenith 36 IV.



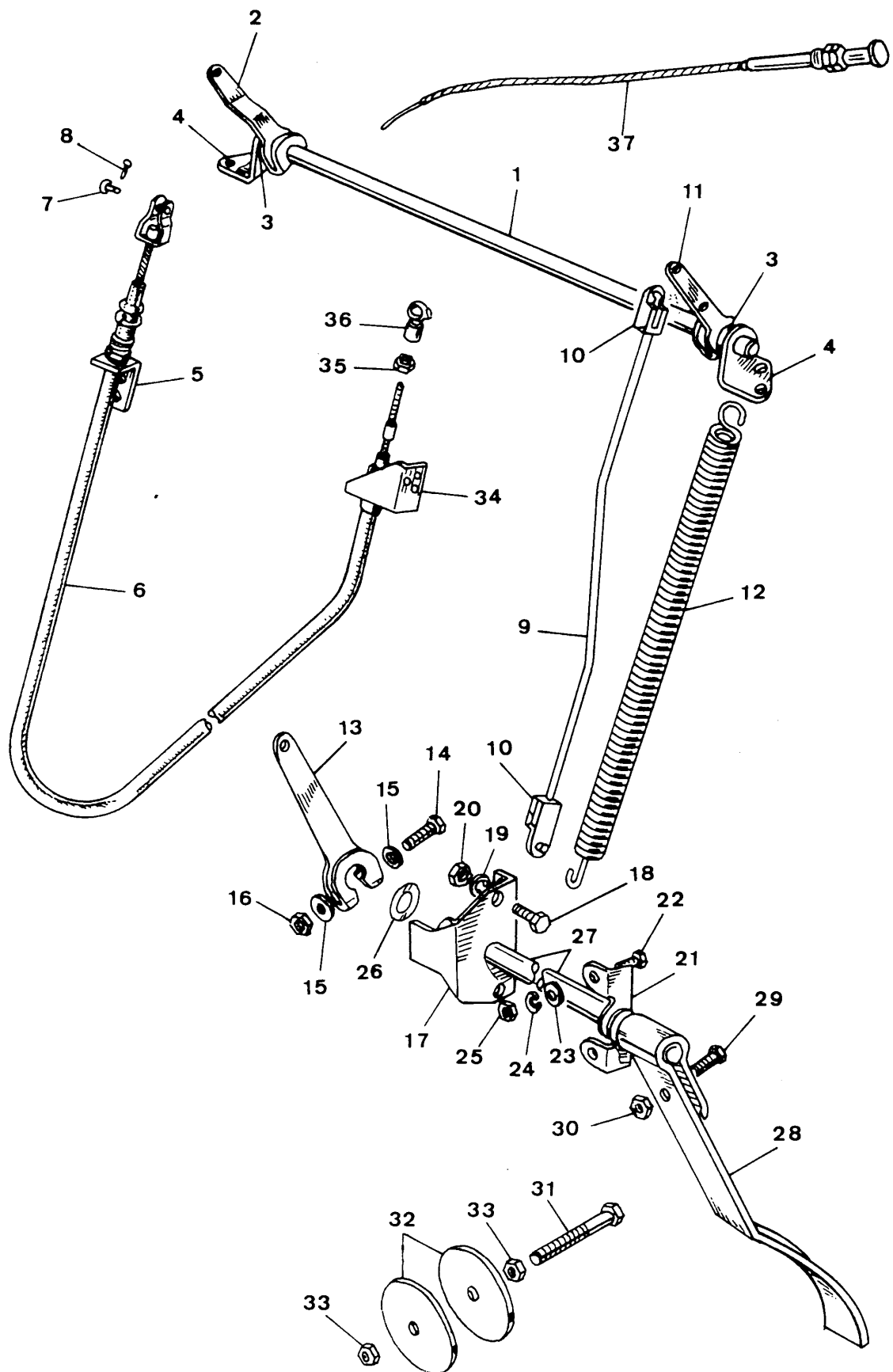
H386

GRUPO : 04 SISTEMA DE ALIMENTACION
 SUBGRUPO : 04.02. Carburador Zenith 36 IV
 (Motor gasolina 2,25 litros)

Nº de figura	DESCRIPCION	Cant.	Número de pieza
	CARBURADOR COMPLETO, ZENITH 36 IV	1	117406
1	Cuerpo principal del carburador, Zenith B-17120Z	1	601834
2	Eje de la mariposa, Zenith 020150	1	601835
3	Mariposa, Zenith 018227	1	601844
4	Tornillo de sujeción de la mariposa, Zenith 010350	2	601845
5	Palanca flotante, Eje mariposa, Zenith 028739	1	601842
6	Arandela plana en el eje, para la palanca flotante, Zenith 08545	1	601843
7	Varilla de acoplamiento, mariposa a starter, Zenith 020740	1	601893
8	Grupilla, fijación varilla de acoplamiento a las palancas, Zenith 05889	2	601894
9	Palanca de acoplamiento, mariposa a la bomba de aceleración, Zenith 020476	1	601840
10	Grupilla, fijación palanca de acoplamiento a la palanca flotante, Zenith 06893	1	601841
11	Tope del eje de la mariposa y la palanca del <u>ralentí</u> rápido, Zenith 020738	1	601837
12	Tornillo especial, Zenith 016543) Para tope eje	1	601846
13	Muelle, Zenith 04611) de la mariposa	1	601847
14	Palanca del eje de la mariposa, Zenith B-171152	1	601836
15	Arandela se seguridad, Zenith 019020) Para sujeción	1	601839
16	Tuerca especial, Zenith 016411) palancas a eje	1	601838
17	Tornillo de ajuste del control de volúmen, Zenith 020458	1	601848
18	Muelle del tornillo de ajuste del control de volúmen, Zenith L-1177	1	601849
19	Bloque de emulsión, Zenith B-17117Z	1	601851
20	Surtidor de la bomba (65), Zenith 020371	1	601899
21	Válvula de descarga de la bomba, Zenith B-17110Z	1	601855
22	Tapón para el surtidor de la bomba, Zenith 05972	1	601854
23	Embolo para la bomba de aceleración, Zenith 020164	1	601856
24	Bola para el émbolo, Zenith 09061	1	601852
25	Circlip del émbolo, Zenith 020157	1	601853
26	Surtidor de ralentí (60), Zenith 017563	1	601897
27	Surtidor principal (125), Zenith 012571	1	601895
28	Surtidor de enriquecimiento (195) Zenith 012572	1	601896
29	Válvula de aguja (1,75) Zenith 020173	1	601900
30	Arandela especial (2 mm) para la válvula de aguja Zenith 016622	1	601857
31	Flotador, Zenith 020414	1	601858
32	Eje del flotador, Zenith 020224	1	601859
33	Anillo de caucho, bloque de emulsión al cuerpo, Zenith 020646	1	601850
34	Tornillo especial, Zenith 020196) Sujeción bloque de	1	601886
35	Arandela elástica, Zenith L-1474) emulsión al cuerpo	1	601887
36	Tapa superior del carburador, Zenith B-171132	1	601860
37	Junta de la tapa superior, Zenith 17313Z	1	601885
38	Tornillo de ventilación, (3.0) para el starter, Zenith 016353	1	601898

GRUPO : 04. SISTEMA DE ALIMENTACION
 SUBGRUPO : 04.02. Carburador Zenith 26 IV
 (Motor gasolina 2,25 litros)

Nº de figura	DESCRIPCION	Cant.	Número de pieza
39	Palanca interior de la bomba, Zenith 020194	1	601876
40	Anillo de retención para la palanca de la bomba, Zenith 020594	1	601878
41	Arandela, Zenith 016412) Sujeción de la	1	601877
42	Tuerca especial, Zenith 016411) palanca de la bomba	1	601838
43	Tornillo y arandela elástica, corto, Zenith 018108	2	601889
44	Tornillo y arandela elástica, largo, Zenith 018252	2	601888
45	Diafragma del carburador, Zenith 016127	1	601879
46	Junta del diafragma, Zenith 010270	2	601880
47	Muelle del diafragma, Zenith 016818	1	601881
48	Tapa del diafragma, Zenith 016358	1	601882
49	Tornillo, Zenith 07087) Fijación de la	3	601883
50	Arandela elástica, Zenith 04692) tapa del diafragma	3	601884
51	Eje y pasador de la palanca del starter, Zenith 020743	1	601865
52	Palanca y pibote del starter, Zenith 020737	1	601861
53	Tornillo de pibote y palanca del starter, Zenith 012754	1	601864
54	Circlip, fijación de la palanca del starter a la tapa superior, Zenith 015127	1	601863
55	Muelle, pequeño, Zenith 8-17122Z)Para la palanca	1	601866
56	Muelle, grande, Zenith 018462)del starter	1	601862
57	Arandela plana, para el eje del starter, Zenith 018697	1	601869
58	Mariposa del starter, Zenith 020377	1	601867
59	Tornillo especial fijación de mariposa, Zenith L-1942	2	601868
60	Soporte y clip para el cable del starter, Zenith 020742	1	601870
61	Clip del soporte, Zenith 020182	1	601871
62	Tornillo especial, Zenith 09200)Fijación del so-	1	601872
63	Arandela de seguridad, Zenith 07734)porte starter a)tapa superior	1	601873
64	Eje y palanca para la bomba de aceleración, Zenith 020486	1	601874
65	Arandela espaciadora para el eje de la bomba, Zenith 020491	1	601875
66	Pasador, Zenith 016260) Fijación palanca aco-	1	601890
67	Arandela plana, Zenith 016707) plamiento a palanca	2	601892
68	Grupilla, Zenith 03408) de la bomba	1	601891
	Juego de reparación, Zenith MRK-3082	1	605092
	Juego de juntas, Zenith 237Z	1	605093

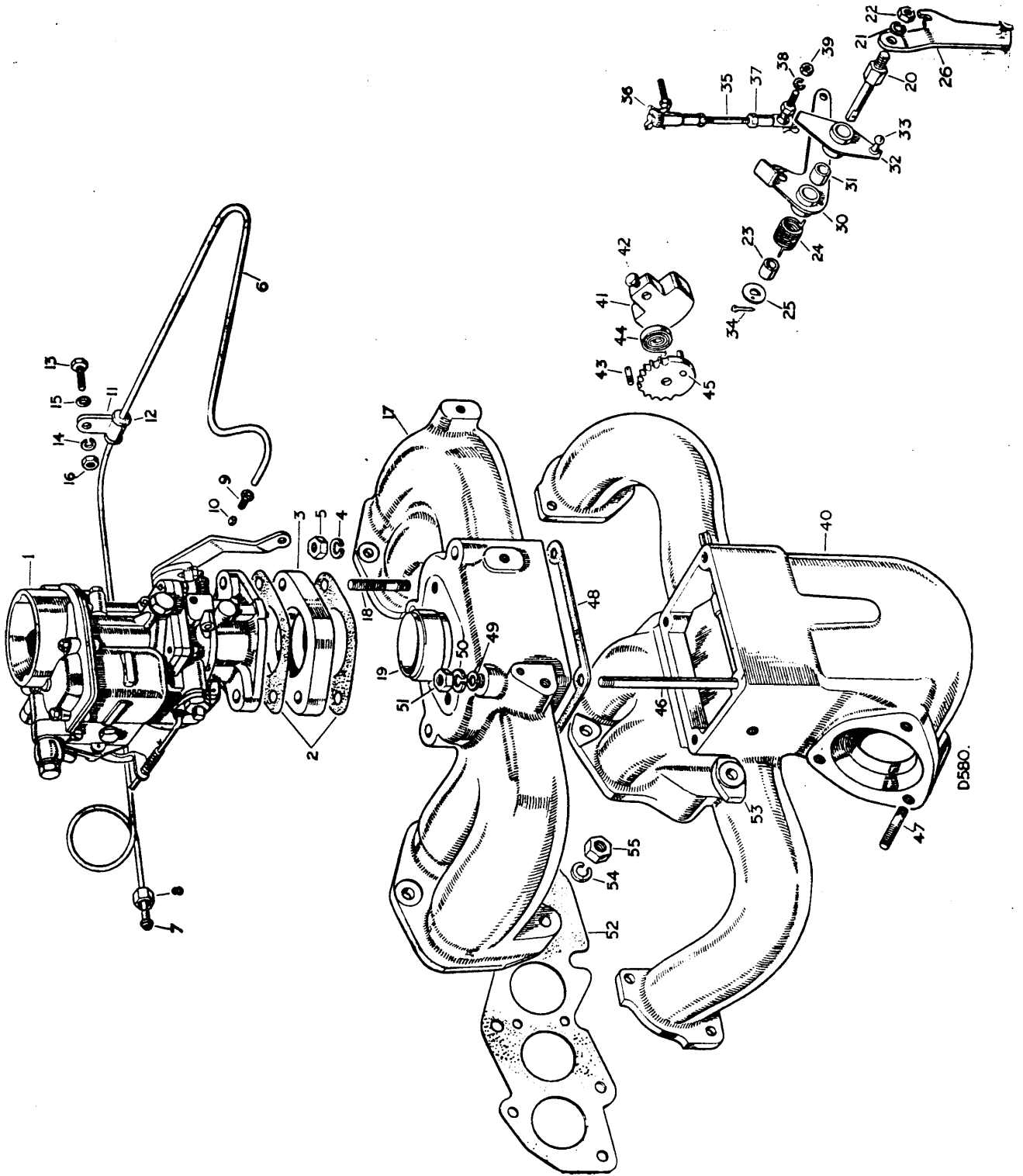


GRUPO : 04 SISTEMA DE ALIMENTACION
 SUBGRUPO : 04.03 Palanca y varillas del mando del
 acelerador

Nº de figura	DESCRIPCION	Cant.	Número de pieza
1	Eje transversal del acelerador	1	277154
2	Palanca del acelerador	1	161666
3	Arandela plana	2	3680
4	Soporte del eje transversal del acelerador	2	236998
	Tornillo)	4	255006
	Arandela elastica) Fijación del soporte	6	3074
	Tuerca)	6	254800
5	Pletina de retención del cable del acelerador	1	151898
6	Cable del acelerador de pie (Diesel)	1	165284
	Cable del acelerador de pie (Gasolina)	1	166281
	Soporte del cable del acelerador (Diesel)	1	544451
7	Pasador para horquilla	1	181311
8	Pasador de aletas	1	2388
9	Varilla de enlace del eje de pedal al eje transversal	1	537792
10	Clip de anclaje	2	531394
11	Palanca del acelerador	1	277475
	Tornillo)	2	256001
	Arandela plana) Sujeción de la	2	3840
	Tuerca) palanca al eje	2	254800
12	Muelle de retroceso del pedal	1	277455
	Anclaje del muelle de retroceso	1	543498
13	Palanca del eje del acelerador	1	531395
14	Tornillo)	1	256001
15	Arandela plana) Fijación de la palanca	2	3840
16	Tuerca)	1	254800
17	Caja del acelerador y tope del pedal	1	277103
18	Perno (1/4" UNF x 1/2")	2	255004
19	Arandela elastica) Sujeción de la caja y tope	2	3074
20	Tuerca (1/4" UNF)) del pedal al tablero	2	254800
21	Soporte del eje del acelerador	1	272804
22	Tornillo)	2	255008
23	Arandela plana) Sujeción del	2	2228
24	Arandela elastica) soporte al tablero	2	3074
25	Tuerca)	2	254800
26	Arandela separadora	1	3680
27	Eje del pedal del acelerador	1	277153E1
28	Pedal del acelerador	1	500257
29	Perno (5/16" UNF x 7/8") Sujeción del pedal al	1	255227
30	Tuerca (5/16" UNF)) eje	1	254801
31	Tornillo (5/16" UNF x 1 1/8")	1	255229
32	Arandela plana) Sujeción del tope	2	2258
33	Tuerca (5/16" UNF)) del pedal al piso	2	254811
34	Soporte de retención del cable de acelerador	1	153729
35	Tuerca	2	2247
36	Articulación de rotula	2	1659E1
	CABLE DEL ACELERADOR DE MANO (Gasolina)	1	167677
	CABLE DEL ACELERADOR DE MANO (Diesel)	1	167659
	Yugo para fijación del cable de mando al salpicadero	1	509412
	Tornillo (2BA x 1/2")	1	250959
	Arandela elastica) Fijación del yugo	1	3073
	Arandela plana)	1	3685
	Tuerca)	1	2247
	Carrete de goma) Fijación del mando de doble	1	273370
	Clip) tracción y cable de acelerador	1	56667
) al chasis		

GRUPO : 04 SISTEMA DE ALIMENTACION
 SUBGRUPO : 04.03 Palanca y varillas del mando del
 acelerador

Nº de figura	DESCRIPCION	Cant.	Número de pieza
	Clip) Fijación del cable del	2	513222
	Tornillo autorroscante) acelerador al chasis	2	78227
	Carrete: de goma)	2	120328
37	CABLE DE MANDO DE PARADA DEL MOTOR (DIESEL)	1	167669



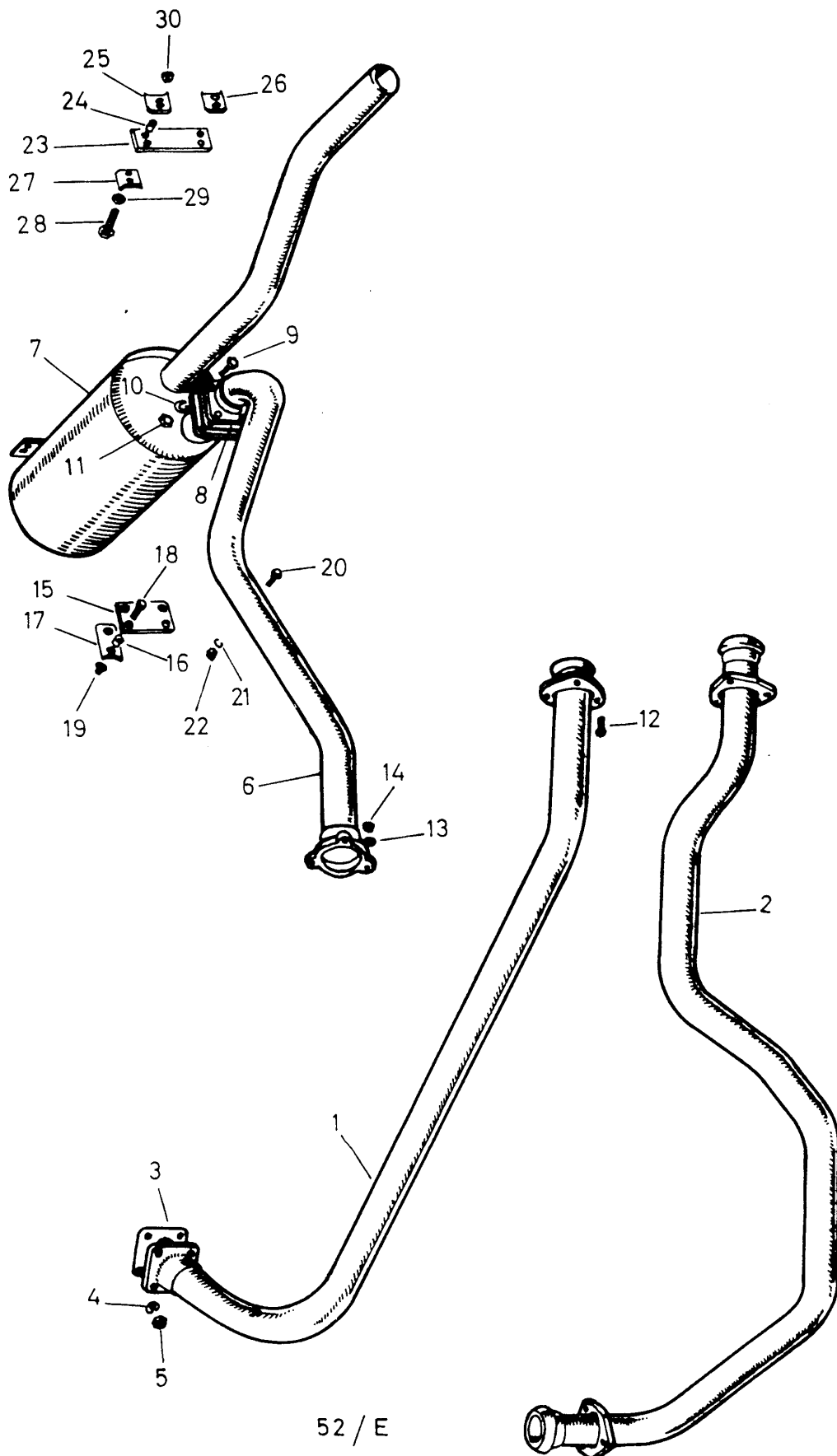
GRUPO : 04 SISTEMA DE ALIMENTACION
 SUBGRUPO : 04.04 Colectores (motor gasolina 2,25 litros)

Nº de figura	DESCRIPCION	Cant.	Número de pieza
1	Carburador completo (Solex 40 PA 10-6)	1	117330
	Carburador completo (Zenith 36 IV)	1	117406
2	Junta del carburador	2	278163
3	Empaquetadura del carburador	1	278162
	Adaptador del carburador a colector (3)	1	554175
4	Arandela elástica)	2	3076
5	Tuerca (3/8" UNF)) Sujeción del carburador	2	254802
	Arandela junta para el carburador (3)	1	554163
6	Tubería de vacío completa, del carburador al distribuidor (2)	1	527349
	Tubería de vacío completa, del carburador al distribuidor (3)	1	554145
7	Acoplamiento) Extremo de la tubería correspondiente	1	3787
8	Tuerca) al distribuidor	1	3783
	Tubo de conexión (tubo de vacío a carburador) (3)	1	535892
9	Acoplamiento roscado) Extremo de la tubería correspondiente al carburador (2)	1	260707
10	Válvula)	1	260708
11	Abrazadera de la tubería de vacío	1	214228
12	Arandela de caucho de la pinza	1	214229
13	Perno (1/4" UNF x 5/8") Sujeción de la pinza al	1	255206
14	Arandela elástica) soporte de elevación	1	3074
15	Arandela plana) posterior	1	2213
16	Tuerca (1/4" UNF)	1	254800
17	COLECTOR DE ADMISION	1	278598E1
18	Espárrago para la brida del carburador	2	252529
19	Manguito interior para el colector de admisión	1	278161
20	Husillo de la palanca acodada del carburador	1	502900
	Arandela plana para el husillo	1	2210
21	Arandela elástica)	1	3076
22	Tuerca (3/8" UNF)) Sujeción del husillo	1	254802
23	Separador para husillo	1	502899
24	Muelle de torsión de la palanca acodada (2)	1	502982
	Muelle de torsión de la palanca acodada (3)	1	552223
25	Arandela especial para el muelle de torsión	1	502898
26	Soporte de los mandos del acelerador	1	503430
34	Clavija de patas para la unión de las palancas al husillo	1	2392
35	VARILLA DE ENLACE DE LA PALANCA ACODADA CON EL CARBURADOR	1	167698
36	Rótula de la varilla	1	273964
38	Arandela elástica) Sujeción de la varilla a la palanca	1	3073
39	Tuerca (1/4" UNF)) acodada y carburador	1	2347
40	Colector de escape	1	501422
	Válvula de mariposa	1	247811
	Eje de la válvula de mariposa	1	279168
41	Contrapeso equilibrador	1	279169
42	Tornillo prisionero (2BA x 3/8") para sujeción del contrapeso al husillo	1	250958
43	Pasador-tope de la placa de ajuste	1	247819
44	Muelle bimetálico de la válvula termostática	1	247818
45	Placa de ajuste y pasador del muelle	1	536646
46	Espárrago del colector de admisión	4	510315

GRUPO : 04 SISTEMA DE ALIMENTACION
 SUBGRUPO : 04.04 Colectores (motor gasolina 2,25 litros)

Nº de figura	DESCRIPCION	Cant.	Número de pieza
47	Esparrago para la tubería de escape	3	554710
48	Junta	1	247824
49	Arandela plana) Sujeción del colector	4	2550
50	Arandela elástica) de admisión al de	44	3075
51	Tuerca (5/16" UNF) escape	4	254801
52	Junta del colector	1	274171
53	Abrazadera del colector	2	247836
	Tornillo (5/16" UNF x 2-3/4")	2	256029
	Tornillo (5/16" UNF x 2")) Sujeción del	2	256026
54	Arandela elástica)	11	3075
	Arandela plana)	4	2550
55	Tuerca (5/16" UNF)) , colector a la culata	7	254801
	Arandela plana)	4	2920

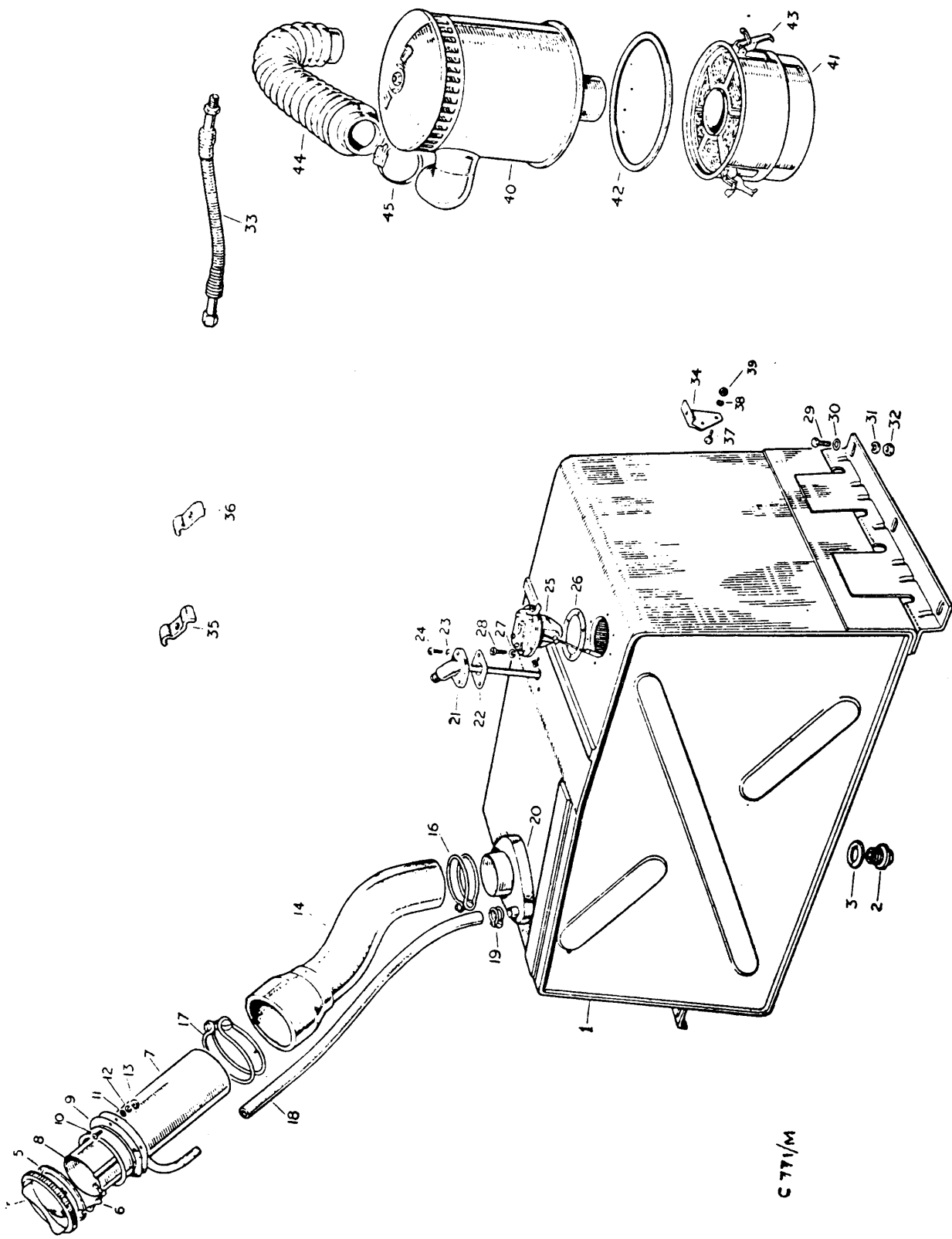
- Notas: (1) Forman parte del carburador
 (2) Utilizar en vehículos con carburador Solex 40 PA 10-6
 (3) Utilizar en vehículos con carburador Zenith 36 IV



GRUPO : 04 SISTEMA DE ALIMENTACION
 SUBGRUPO : 04.05 Tubería de escape y silenciador

Nº de figura	DESCRIPCION	Cant.	Número de pieza
1	Tubería de escape delantera (Diesel)	1	167947
2	Tubería de escape delantera (gasolina)	1	517632
3	Junta de la tubería de escape	1	213358
4	Arandela elástica) Sujeción de la tubería de	3 (1)	3075
5	Tuerca (5/16" UNF)) escape al colector	3 (1)	254811
6	Tubería de escape intermedia (Diesel)	1	167946
	Tubería de escape intermedia (gasolina)	1	276141
7	Silenciador completo	1	526779
8	Junta	1	213358
9	Perno (5/16" UNF x 1") Sujeción del silenciador	4	255028
10	Arandela elástica) a la tubería de escape	4	3075
11	Tuerca (5/16" UNF)) intermedia	4	254801
12	Perno (5/16" UNF x 1-1/4")	3	256220
13	Arandela elástica) Sujeción de la tubería	3	3075
14	Tuerca (5/16" UNF)) intermedia a delantera	3	254801
15	Montaje elástico delantero para la tubería intermedia	2	244316
16	Pieza separadora)	4	244009
17	Placa abrazadera) Sujeción del	2	239715
18	Perno superior (1/4" UNF x 1")) montaje elastico	2	255209
	Perno inferior (1/4" UNF x 1-1/8")) al bastidor y	2	255210
	Arandela plana) abrazadera-soporte	2	3840
	Tuerca (1/4" UNF)) ta	4	252220
	Soporte de la abrazadera de la tubería	1	264886
	Apoyo para la abrazadera-soporte	1	264889
20	Perno (5/16" UNF x 1") Sujeción del apoyo y abraza-	2	255028
21	Arandela elástica) dera-soporte a la tubería	2	3075
22	Tuerca (5/16" UNF)) intermedia	2	254811
23	Montaje elástico para el silenciador	2	244316
24	Pieza separadora)	4	244009
25	Placa-abrazadera) Sujeción del montaje	2	239715
26	Placa-junta inferior) elástico al	1	274870
27	Placa-junta superior) chasis y silenciador	1	245926
28	Perno (1/4" UNF x 1")	4	255210
29	Arandela plana)	4	3840
30	Tuerca (1/4" UNF))	4	252220
	Montaje elástico para sección final de la tubería de escape	2	244316
	Pieza separadora)	4	244009
	Placa abrazadera superior) Sujeción del montaje	1	239715
	Perno (1/4" UNF x 1")) elástico al	4	255209
	Arandela plana) bastidor y placa	4	3840
	Tuerca (1/4" UNF)) de montaje	4	252220
	Placa para el montaje elástico	2	239710
	Abrazadera de la tubería	2	517567
	Perno (1/4" UNF x 7/8") Sujeción inferior de la	1	255209
	Arandela elástica) abrazadera de la tubería	1	3074
	Tuerca (1/4" UNF)) de escape	1	254810
	Perno (5/16" UNF x 1") Sujeción de abrazadera a	1	255028
	Arandela elástica) sección final de tubería de	1	3075
	Tuerca (5/16" UNF)) escape y placa de montaje	1	254811

Nota: (1) Cuatro en los modelos Diesel



C 771/M

GRUPO : 04. SISTEMA DE ALIMENTACION
 SUBGRUPO : 04.06. Depósito de combustible, filtro
 y tuberías

Nº de figura	DESCRIPCION	Cant.	Número de pieza
	Bomba de combustible (gasolina)	1	549761E1
1	Deposito de combustible (gasolina)	1	167499
	Deposito de combustible (Diesel)	1	167494
2	Tapón de vaciado del deposito de combustible	1	235592
3	Junta del tapón de vaciado	1	515599
	Tubo telescópico de llenado	1	277259
4	Tapón del deposito) Tapón con valvula de bola cuan	1	277260
5	Junta del tapón) do no se utiliza el tipo	1	505244
6	Cadena del tapón) que se indica a continuación	1	231190
7	Tubo de llenado)	1	277261
8	Suplemento del tubo de llenado)	1	277262
	Tapón del depósito)	1	504655
	Junta del deposito) Almohadilla de fieltro en el	1	505244
	Cadena del tapón) tapón cuando no se utilice	1	231190
	Tubo de llenado) el tipo de tapón con válvula	1	504657
	Suplemento del tubo) de llenado)	1	504656
9	Arandela de caucho para el tubo de llenado	1	500710
10	Tornillo (2 BA x 3/8")	4	313858
11	Arandela plana) Sujeción del tubo de	4	3902
12	Arandela elástica) llenado al tablero lateral	4	3073
13	Tuerca (2 BA)) de la carrocería	4	3823
14	Manguito entre tubo de llenado y deposito	1	543764
	Manguito en boca de depósito	1	162429
16	Brida inferior del manguito	1	073789
	Brida para el manguito del depósito	1	073789
17	Brida superior del manguito	1	110732
18	Tubería de ventilación del depósito de combustible	1	162431
	Tubería de unión de manguito de dep'osito a manguito	1	162454
19	Brida de la tubería de ventilación	2	163406
21	Codo de salida del depósito	1	503492
	Codo de retorno del depósito (Diesel)	1	271872
22	Junta de los codos (gasolina)	1	267837
	Junta de los codos (Diesel)	2	267837
23	Arandela elástica) Sujeción del codo al	2	3101
24	Tornillo (3 BA x 9/16") depósito	2	3972
25	Unidad indicadora del nivel de combustible	1	529969E1
26	Junta de la unidad indicadora de nivel	1	56398E1
27	Arandela elástica) Sujeción de la unidad	6	3101
28	Tornillo (3 BA x 3/8") indicadora al deposito	6	3890
29	Perno (5/16" UNF x 3/4")	6	255026
30	Arandela plana) Sujeción del depósito	12	2249
31	Arandela elástica) de combustible al	6	3075
32	Tuerca (5/16" UNF)) bastidor	6	254801
33	Tubería de nylon de la bomba al carburador (gasolina)	1	557432
	Soporte para la abrazadera de la tubería (gasolina)	1	501428
	Abrazadera de la tubería (gasolina)	1	50637
	Perno (1/4" UNF x 1/2") Sujeción de la abraza-	1	255004
	Arandela elástica) dera (gasolina)	1	3074
	Tuerca (1/4" UNF)	1	254800
	Abrazadera para la tubería de nylon (gasolina)	1	50637

GRUPO : 04 SISTEMA DE ALIMENTACION
 SUBGRUPO : 04.06. Depósito de combustible, filtro y tuberías

Nº de figura	DESCRIPCION	Cant.	Número de pieza
	Tubería de retorno completo (Diesel)	1	167489
	Tuerca) Sujeción de la tubería de retorno al	2	270141
	Racor) depósito y tubería flexible (Diesel)	2	270133
	Tubería de alimentación completa de deposito a bomba	1	552435E1
	Tuerca) Sujeción de la tubería al agujero de	1	270115
	Racor) admisión de la bomba (gasolina)	1	557531
34	Soporte de fijación de la tubería de combustible	1	270297
35	Abrazadera de la tubería (Diesel)	1	509412
36	Abrazadera de la tubería	1	50183
	Abrazadera de la tubería	2	8885
	Tornillo para sujeción de la abrazadera y tubería al chasis	1	78227
37	Perno (2 BA x 1/2") Sujeción de la abrazadera	3	237120
38	Arandela elástica)	3	3073
	Arandela plana) y soporte al travesaño del	1	2226
39	Tuerca (2 BA)) bastidor	3	33823
40	Purificador de aire	1	279652E1
41	Deposito de aceite	1	167262
42	Junta del depósito	1	184456
43	Ganchos tensores	3	167261
44	Conexión entre el purificador de aire y colector (gasolina) (1)	1	110607
	Conexión entre el purificador de aire y colector (gasolina) (2)	1	517903
	Conexión entre el purificador de aire y colector (Diesel)	1	110602
45	Brida de sujeción de la conexión	2	271870
	Codo del carburador (gasolina) (1)	1	279651
	Codo de carburador (gasolina) (2)	1	554383
	Brida de sujeción del codo a la conexión (gasolina)	1	279653
	Junta de caucho entre carburador y codo (gasolina)1)	1	276426
	Junta de caucho entre carburador y codo (gasolina)2)	1	554418
	Brida de sujeción de la empaquetadura (gasolina)	2	271870
	Brida de sujeción de la conexión (gasolina)	2	50340
	Cierre de seguridad para el tapón del deposito de combustible	1	504697
	Tornillo para fijación del cierre de seguridad	2	77869

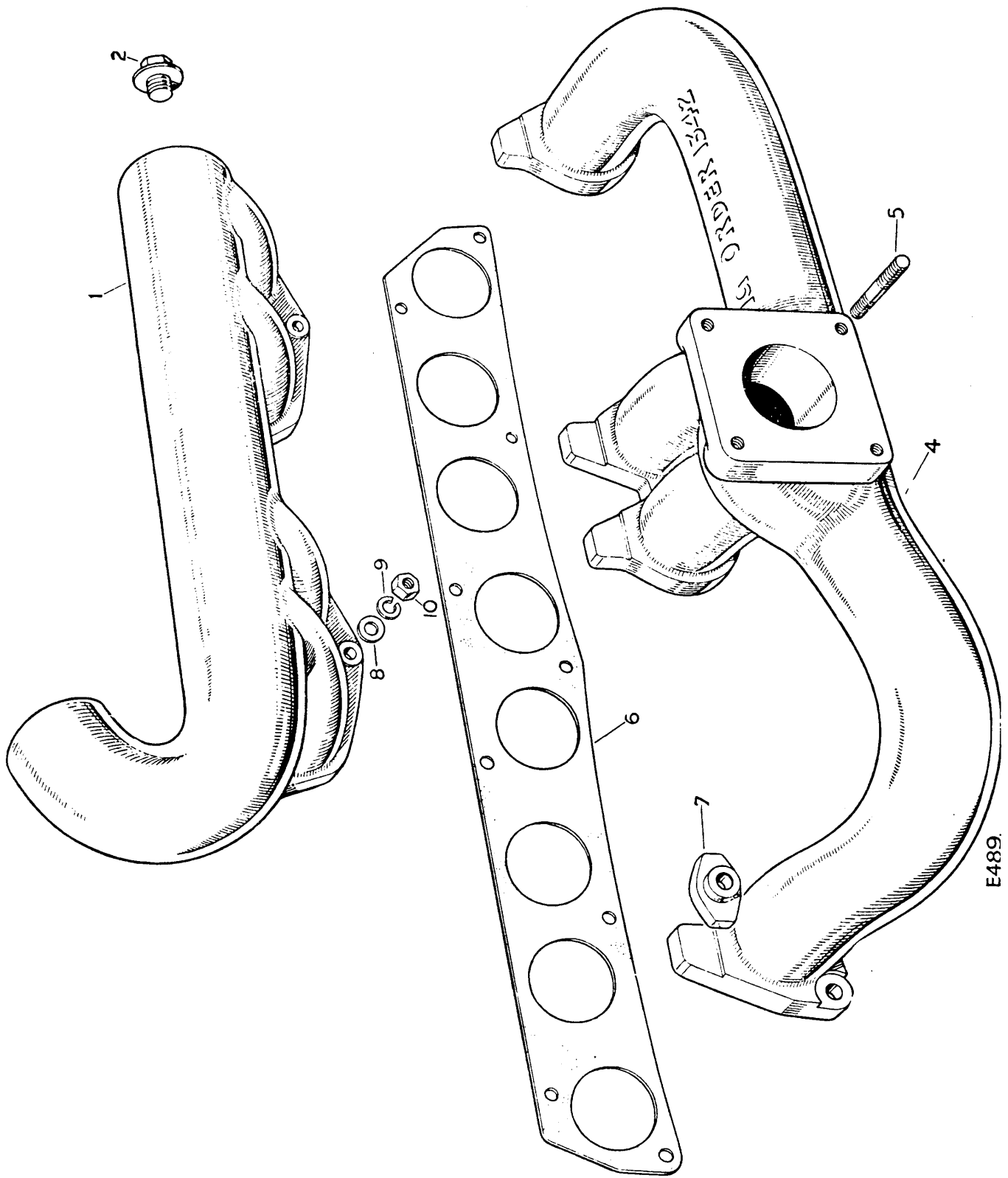
NOTAS (1) Usar en vehículos con carburador Solex
 (2) Usar en vehículos con carburador Zenith 36 IV, a partir del nº de chasis E-95900704

GRUPO : 04. SISTEMA DE ALIMENTACION
 SUBGRUPO : 04.21. Sistema de inyección de combustible
 (motor Diesel 2,25 litros)

Nº de figura	DESCRIPCION	Cant.	Número de pieza
1	Bomba de combustible mecánica	1	550324E1
3	Junta para el vaso	1	186412
4	Vaso de sedimentación	1	160487
5	Abrazadera para sujeción del vaso	1	162411
6	Junta de unión de la bomba al bloque de cilindros	1	275565E1
7	Tuerca de sujeción de la bomba	2	252161
8	Junta) Para los agujeros de entrada y salida	2	243967
9	Racor) de la bomba	2	247929
10	Bomba de inyección	1	547841
11	Palanca de control del acelerador) Para la bomba	1	509009
12	Palanca tope) de inyección	1	509011
13	Junta del extremo de la tubería de inyección correspondiente a la bomba	6	247802
14	Junta de la bomba de inyección	1	247212
15	Arandela plana) Sujeción de la bomba de inyec-	3	2920
16	Arandela elástica) ción al bloque	3	3075
17	Tuerca (5/16" UNF)	3	254801
	Tapones obturadores para el sistema de inyección	1	279702
18	Filtro de combustible	1	517682
	Cartucho para el filtro	1	517711
	Junta pequeña para el filtro	1	522937
	Junta grande para el filtro	2	522938
	Tornillo central especial para el filtro	1	522939
	Arandela del tornillo central	1	522940
19	Tapón del filtro	1	517689
20	Junta del tapón del filtro	1	504104
21	Perno (5/16" UNF x 1") Fijación del filtro a soporte	4	255028
23	Arandela elástica) en perfil refuerzo	2	3075
24	Arandela plana) del piso	2	2249
	Soporte del filtro de combustible	1	158805
28	Tubería de rebose	1	515980
29	Perno tipo "banjo") Sujeción de la tubería de	4	273521
30	Arandela) rebose	8	273069
31	Tubería de retorno del combustible sobrante al deposito	1	167489
32	Tornillo "banjo") Sujeción de la tubería de	1	505805
33	Arandela junta) retorno al filtro	2	517976
34	Soporte para la tubería	1	521584
35	Contratuerca (5/16" UNF) Para sujeción del soporte) al esparrago del inyector	2	254851
36	Perno (2 BA x 5/8") Sujeción de la tubería de retorno	1	237121
37	Arandela elástica) al soporte sobre el esparrago	1	3073
38	Tuerca (2 BA)) del inyector	1	2247
39	Abrazadera para la tubería de retorno	1	278010
40	Tubería de combustible, filtro a bomba de inyección	1	167492
41	Tuerca) Sujeción de la tubería al filtro	1	517690
42	Valvula)	1	530966
43	Tornillo tipo "banjo") Sujeción de la tubería a la	1	275266
44	Arandela) bomba de inyección	2	275265
46	Tubería de vaciado de la bomba de inyección al filtro	1	167491

GRUPO : 04. SISTEMA DE ALIMENTACION
 SUBGRUPO : 04.21 Sistema de inyección de combustible
 (Motor Diesel 2,25 litros)

Nº de figura	DESCRIPCION	Cant.	Número de pieza
47	Tuerca)	1	517690
48	Válvula) Sujeción de la tubería al filtro	1	530966
51	Abrazadera doble para sujeción de las tuberías de alimentación de la bomba de inyección y tubería de retorno	2	509412
52	Perno (2 BS x 1/2"))	1	250959
53	Arandela elástica) Sujeción de tuberías	1	3073
54	Tuerca (2 BA)) y abrazaderas	1	2247
55	Inyector y porta-inyector	4	515552E1
56	Inyector	4	247726E1
57	Arandela de cobre del inyector	4	247179
58	Arandela de acero para el inyector	4	272474
59	Placa abrazadera del inyector	4	531897
60	Arandela elástica) Sujeción del porta-inyector	8	3075
61	Tuerca (5/16" UNF) a la culata	8	254801
	Tubería para el inyector del cilindro nº 1	1	513926E1
	Tubería para el inyector del cilindro nº 3	1	513928E1
	Tubería para el inyector del cilindro nº 4	1	513929E1
62	Tubería para el inyector del cilindro nº 2	1	513927E1
63	Amortiguador para la tubería del inyector	4	277838
64	Protector para el amortiguador	2	277839
68	Placa posterior para el protector	2	277815
72	Perno delantero (5/16" UNF x 1-1/4") Sujeción de	2	256020
73	Arandela elástica) protectores y	2	3075
74	Tuerca (5/16" UNF)) amortiguadores	2	254801
	Conjunto completo del filtro complementario	1	522756
75	Filtro de combustible CAV, tipo FS3	1	517682
76	Cartucho para el filtro	1	517711
77	Junta pequeña para el filtro	1	522937
78	Junta grande para el filtro	2	522938
79	Tornillo central especial del filtro	1	522939
80	Arandela del tornillo central	1	522940
81	Tapón del filtro	2	517689
82	Junta del tapón del filtro	2	517706
83	Tapón superior del filtro	1	517855
84	Junta para el tapón superior del filtro	1	517976
85	Tubería de enlace entre filtros	1	162453
86	Tuerca)	2	517690
87	Válvula) Sujeción de la tubería al filtro	22	530966
88	Perno (5/16" UNF x 1-1/4")	2	256220
90	Arandela elástica	2	3075
91	Arandela plana	2	2249
93	Tubería bomba de alimentación a filtro	1	167490
94	Tuerca)Sujeción de la tubería al filtro	1	517690
95	Válvula)	1	530966
96	Tuerca)	1	270115
97	Válvula) Sujeción tubería a bomba mecánica	1	270105
	Juego de reparación para la bomba de combustible	1	272069



E489.

GRUPO : 04. SISTEMA DE ALIMENTACION
 SUBGRUPO : 04.22. Colectores (motor Diesel 2,25 litros)

Nº de figura	DESCRIPCION	Cant.	Número de pieza
1	CONJUNTO COLECTOR DE ADMISION	1	117286
2	Tapón para colector de admisión	1	524765
4	CONJUNTO COLECTOR DE ESCAPE	1	117273
5	Esparrago para colector de escape	4	252621
6	Junta para colectores de escape y admisión	1	247101
7	Grapa para el colector	4	564308
8	Arandela plana)	5	2550
9	Arandela elástica) Sujeción de los colectores Tuerca (5/16 "UNF)) de admisión y escape	9	3075